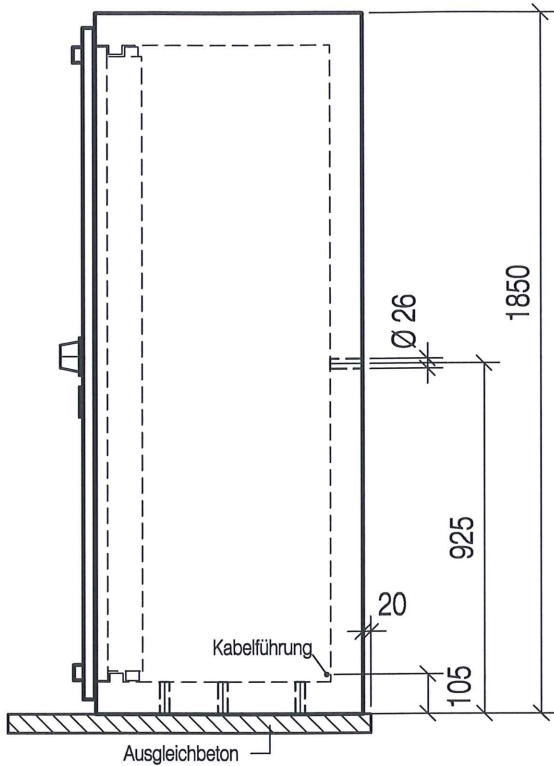
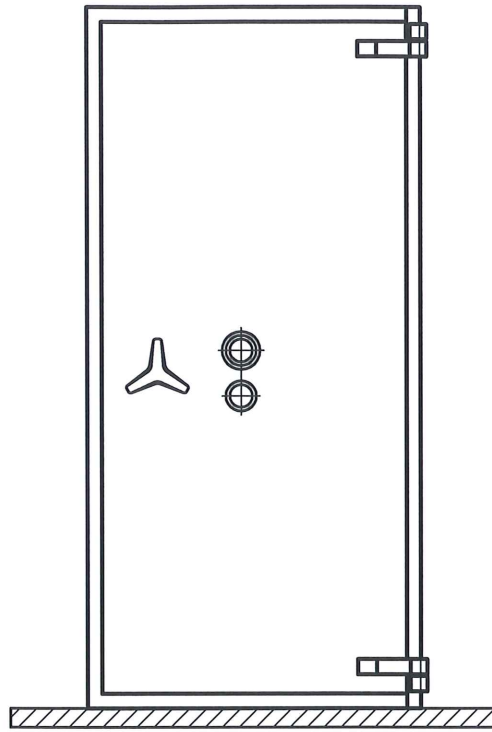


Seitenansicht



Frontansicht



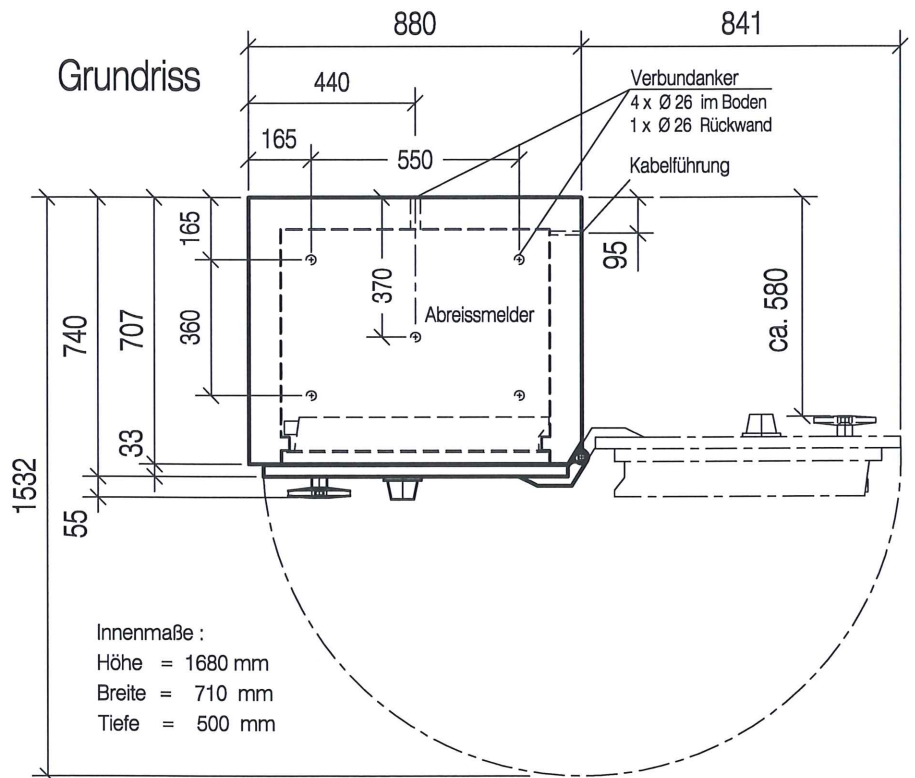
- Grad VI ca. 1810 kg
- Grad V ca. 1695 kg
- Grad IV ca. 1590 kg
- Grad III ca. 1530 kg

Schrankschwert ca. kg
 Massive Bodenkonstruktion erforderlich
 (eventuell Ausgleichsboden)

Für den Wertschutzschranktransport
 ist eine Mindestdurchgangslichte
 von 90 cm erforderlich

Bei Aufstellung von Wertschutzschranken ist grund-
 sätzlich darauf zu achten, dass die geöffneten
 Türflügel ausreichend Sicherheitsabstand zu Wänden
 bzw. zur angrenzenden Einrichtung haben.
 Um Verletzungen zu vermeiden ist
 gegebenenfalls der Einsatz von Puffern,
 Anschlägen o. ä. erforderlich!

Grundriss



Innenmaße :
 Höhe = 1680 mm
 Breite = 710 mm
 Tiefe = 500 mm

Proj.-Nr. : -

Kom.-Nr. : -

				-				-							
				Werkstoff				Abmessung				Oberflächenbehandlung			
				ISO 2768				f m c v				Weitergabe sowie Vervielfältigung dieser Unterlage, Verwertung und Mitteilung ihres Inhalts nicht gestattet, soweit nicht ausdrücklich zugestanden. Zuwiderhandlungen verpflichten zu Schadensersatz. Alle Rechte für den Fall der Patenterteilung oder Gebrauchsmuster-Eintragung vorbehalten. (DIN 34)			
<p>Wertschutzschrank Trident Modell 600</p> <p>Kunde:</p>															
Zust.	Änderungen	Datum	Name												
gezeichnet		14.09.2010	Kröner									Maßstab 1:20			
geprüft		14.9.2010	Qa									WSS 4- 60450			
Ersatz für:				Ersetzt durch:								Gewicht:			